

Цилиндрическая АHD видеокамера 1080P с функцией «День/Ночь»

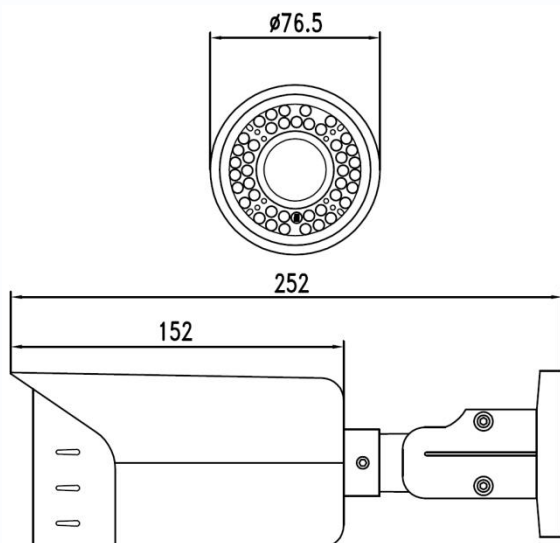
Цилиндрическая АHD видеокамера 1080P «День/Ночь», 1/2.8" Sony IMX322 CMOS Sensor, разрешение 2 Мр (1920 x 1080) 30 к/с, возможность работы в режиме 1Мр (1280 x 720), чувствительность: Цвет 0.01Люкс, Ч/Б 0.01Люкс (F1.2), 0 Люкс с ИК, поддержка передачи видео на расстояние до 500м по коаксиальному кабелю, 3-х мегапиксельный моторизированный объектив f= 2.8-12 мм. ИК подсветка до 40 метров, питание DC12В 400mA, -40°C ~ +60°C, ø76 x 252 мм, IP-66



Особенности

- Разрешение 2 Мр
- Уличное исполнение
- Встроенная ИК подсветка

Габариты



Технические параметры

Модель	TSc-PL1080pAHDvZ (2.8-12)
Матрица	1/2.8" Sony IMX322 CMOS Sensor
Разрешение	2 Мр
Пиксели	1920 x 1080 PAL
Чувствительность	Цвет: 0.01Люкс, Ч/Б: 0.01Люкс, 0 Люкс с ИК
День-Ночь	Авто/День/Ночь
Объектив	f=2,8-12 мм моторизированный (103° - 30.8°)
Электронный затвор	Авто: PAL 1/25-1/50,000 сек
Синхронизация	Внутренняя
Баланс белого	Авто/ Ручной
Видеовыход	Композитный (1.0Vp-p, 75Ом)
Сигнал/шум	>52dB (APU Выкл.)
Дальность ИК подсветки	до 40 м
Рабочая температура	-40°C ~ +60°C RH95% Макс.
Температура хранения	-20°C ~ +60°C RH95% Макс.
Питание	DC12В/400mA (с ИК-подсветкой)
Габариты	Ø76 x 252 мм
Вес	870 г
Класс защиты	IP66